

Boletín

DE LA
CAMARA AGRICOLA DEL AMPURDAN.

REVISTA QUINCENAL

PRECIOS DE SUSCRIPCIÓN:
 ESPAÑA. un año, 5 pesetas.
 EXTRANGERO. » 6 »
 ANUNCIOS: Precios convencionales.
 Pago anticipado.

REDACCIÓN Y ADMINISTRACIÓN:

Calle de la Barceloneta, núm. 6, 1.º

Toda la correspondencia deberá dirigirse al Director.

LA CRISIS VINÍCOLA

Por una terrible crisis está atravesando la viticultura de la nación vecina.

La última cosecha de vino no se ha consumido como se esperaba, habiendo dejado un remanente máe que regular, el cual, unido al que dejará la actual cosecha, muy superior á la del pasado año, constituirá un exceso de producción, al que será difícil dar salida.

La Exposición de París, que se creía sería un factor importantísimo en el consumo de vino, apenas ha ejercido influencia, por haberse generalizado en la gran urbe el uso del vino falsificado.

Todos los que compraron grandes cantidades de uva con la esperanza de pingües ganancias, realizaron un negocio ruinoso; y por esto hoy el mercado de uva está encalmado, alcanzando precios reducidos, que no compensan al viticultor del excesivo trabajo y gasto que representa el cultivo de los nuevos viñedos.

Y el problema reviste importancia capital, pues no se trata de la riqueza de una región sola, sino que hoy representa la viticultura la principal riqueza agrícola de Francia.

Todas las comarcas vitícolas ponen el grito en el cielo, clamando contra los abusos y buscando medios adecuados para remediar el mal. Las leyes prohibitivas de la falsificación, así como las que limitan el uso del azúcar en la vinificación dentro de ciertas y determinadas condiciones, no se cumplen en la práctica como debieran, resultando de ellos que el vino legítimo de uva es el que menos se consume en las grandes poblaciones, con detrimento de la higiene y de la riqueza del país.

Los viticultores del 'Herault, reunidos en Congreso departamental en la ciudad de Pezenas, votaron varias proposiciones encaminadas á resolver la actual crisis vitícola. Podemos resumirlas en las siguientes conclusiones. Supresión de los derechos de entrada de los vinos en las poblaciones; unificación y abaratamiento de las tarifas de transporte, y supresión de la ley que rebaja el impuesto de los azúcares destinados á la elaboración del vino.

Recientemente hemos tenido ocasión de ver que las pretensiones de los viticultores revisten un carácter más radical, y nada menos que *El Progreso Agrícola* de Montpellier, revista muy autorizada en la materia, propone como solución del problema una ley con un artículo único que diga: «Desde el 1.º de Enero de 1901 el vino natural, tal como la ley lo define, podrá circular libremente por el territorio de la República francesa, sin ninguna clase de impuestos, sean la clase que fueren.»

La disminución que en el Presupuesto produciría tal disposición, podría perfectamente compensarse con la supresión de la ley rebajadora del impuesto sobre el azúcar consumido por la vinificación, ley que si en los primeros tiempos de la

replantación tuvo su razón de ser por la escasez de vino, hoy resulta perjudicial.

No vamos á emitir nuestro juicio sobre semejante proyecto de ley, aunque de momento nos parece bastante justo; lo que si nos atrevemos á decir, y esto sin temor de equivocarnos, es que en una ú otra forma medios encontrará el gobierno francés para salir del paso, pues siempre ha sabido posponer los intereses y egoismos de unos cuantos, por más influencia que estos tengan, al bien del país y especialmente al de la Agricultura, en cuyo proceder encontraríamos, de seguro, una de las principales causas de la prosperidad de Francia.

Excusado es decir la importancia que para nosotros tiene la crisis vinícola francesa. No solo no hay que pensar por ahora en que aquel país pueda servir de mercado para nuestros vinos, como sucedía antes, sino que hasta las pequeñas cantidades que allí se importaban para el *coupage* y otras combinaciones, quedarán reducidas á proporciones insignificantes, sino desaparecen del todo.

Y á fé que nuestra situación tampoco tiene nada de halagüeña. A pesar de las muchas comarcas invadidas por la filoxera, y de bastantes otras que aun están en período de replantación, continúan encalmados nuestros mercados de vino, y la uva obtiene tan poca estima, que la generosidad de los viticultores prefieren correr los azares de la vinificación á abandonarla á precios que no recompensan ni con mucho su trabajo.

La única esperanza que tienen las regiones vitícolas, y esta no deja de ser bien triste, es el que la filoxera deja con rapidez pasmosa destruidos gran parte de los viñedos españoles, y por la ley del equilibrio, á los países asolados deberá ir á parar el exceso de vino de las regiones productoras. ¡Lástima que comarcas hermanas tengan que vivir unas de la desgracia de las otras! Y sin embargo la lucha por la vida á ello obliga; y de no ser así, de estar todas las provincias españolas en plena producción, tan tremenda como la francesa sería nuestra crisis vinícola, con la agravante de que nosotros pocas medidas salvadoras tendríamos que esperar de nuestros gobiernos, dado el divorcio que desde larga fecha parece reinar entre el país productor y sus gobernantes. En vano pedimos medidas enérgicas contra la falsificación, en vano pedimos rebaja en los consumos, en vano pedimos abaratamiento en los transportes, resulta siempre que los gobernantes tienen oídos de mercader, y el país va sufriendo y va pagando.

No hace mucho tiempo se formó en Madrid, bajo los auspicios del Ministro de Agricultura, un Sindicato para la exportación de nuestros vinos á la América del Sud; y á pesar de las personalidades que se pusieron al frente, á pesar del bombo y resonancia que presidió á su constitución, no sabemos que hasta el presente haya dado ningún paso útil en el desempeño de su misión.

No debemos, pues, fiar más que en la iniciativa

individual. Procuremos mejorar la calidad de nuestros caldos, dediquemos nuestra actividad á su elaboración, hagamos vinos cuyas marcas sean conocidas y tengan estima en los mercados consumidores, y habremos adelantado mucho en la solución de este para nosotros capital problema.

L. B.

UTILIDAD É INCONVENIENTES

DE LOS

ABONOS ARTIFICIALES EN EL AMPURDAN

La inmensa desproporción que guardan en el Ampurdán la superficie laborable, con los abonos naturales que se producen, acusan la verdad de la primera parte de nuestro tema, utilidad de dichos abonos.

Todas las tierras del Ampurdán están explotadas por tres clases de agricultores. No pretendemos exponer la alternativa de cosechas adoptada por cada una de esas clases, porque bastará para conocer sus ventajas, indicar los productos medios obtenidos en un quinquenio y por vesana, sirviéndonos de tipo de comparación el trigo.

La primera clase, la constituyen á los colonos grandes fincas, cuya extensión superficial fluctúa de 150 vesanas á 300, y su promedio de rendimiento no excede de cinco cuarteras.

Clasificamos en la segunda á los arrendatarios, los que abonan menos sus tierras en arriendo, y las trabajan mejor que los de la primera clase, y reditúan de 5 á 6 cuarteras.

En la tercera clase incluimos á los pequeños propietarios que cultivan por su cuenta sus predios, que en general las abonan y trabajan bien, y es su rendimiento 8 á 9 cuarteras.

La diferencia de producción de la primera clase con respecto á las otras dos, indica deficiencia de labores, ó falta de abonos; y no tenemos en consideración la clase de terrenos, porque suponemos que sembrarán de trigo las mejores tierras de su explotación agrícola.

Sentados esos principios, y teniendo en cuenta que por razón de la superficie que deben sembrar los colonos, no bastan los abonos que producen en sus cortijos, y que muchas veces echan mano de ellos apenas fermentados, resultando estos de poco valor, se hace preciso el uso de los abonos artificiales para suplir la deficiencia de los naturales y aumentar á la vez su poder fertilizante.

Cuando se penetran los agricultores del Ampurdán de que los beneficios de su explotación agrícola están en razón directa de la cantidad y calidad de los abonos que produzcan en sus cortijos, entonces habrán hallado el camino que los conducirá á la meta de su ideal, esto es, hacer dar á las tierras el máximo de producción posible con los menores gastos. Ese máximo puede lograrse dando á las tierras las labores necesarias con oportunidad, y con los abonos convenientes, añadiendo á los estiérco-

les de cuadra las sustancias asimilables de que carecen las más de las veces, á consecuencia del abandono con que los tienen en sus cortijos.

Ya que se hace difícil el estirpar las añejas y malas costumbres en el modo de producir y conservar los abonos, salvará á lo menos sus defectos el extender sobre los estiércoles, antes de llevarlos al campo, una cantidad de abonos artificiales elaborados en armonía con las sustancias químicas de cada clase de terreno, circunstancia que no debe olvidarse, si se quiere que los abonos artificiales no produzcan efectos contrarios á los deseados. Si no deben emplearse en seguida los abonos así preparados, se dejarán á cubierto, evitando el que se mojen, porque las sales que entran en la elaboración de los abonos químicos, algunas son más solubles que las pocas sustancias nitradas que llevan los estiércoles mal acondicionados, y mojándose resultaría una notable pérdida de sustancias activas de aquéllos.

Castelló Septiembre de 1900.

FULGENCIO VILA.

(Continuará.)

LATYRUS SILVESTRIS DE WAGNER

Habiéndome indicado algunos socios de esta Cámara Agrícola la conveniencia de publicar en su BOLETÍN el cultivo de tan interesante planta, paso gustoso á hacerlo, deseando que mi pobre trabajo redunde en beneficio de mis consocios y sea provechoso para el país:

Historia. Pertenece á la familia de las *Leguminosas* y al género *Latyrus*, como la Almorta, y como leguminosa que es, absorbe gran cantidad de nitrógeno, que asimila de la atmósfera, pero en tanta manera, que la especie *Silvestris* prospera bien en terrenos perfectamente desprovistos de nitrógeno: luego es una excelente planta para el llamado Cultivo Sideral.

Cuentan que el Sr. Wagner hizo una excursión á los Cárpatos en época de gran sequía. Toda la vegetación estaba mustia, casi seca, á escepción de una sola especie de plantas, la cual en medio de sus agonizantes compañeras ostentaba risueña sus encantadores tallos, de los cuales colgaban á manera de bellísimos racimos sus amariposadas flores, de un color rojo brillante: esa especie era el *Latyrus Silvestris*. Wagner vió que pertenecía al género de las Almortas (*Latyrus*), y como estas plantas son ricas en elementos nutritivos, por esto y por su resistencia á la sequía se le ocurrió aprovecharla como á forrajera; mas este forraje vino á contener un sin número de sustancias amargas, los alcaloides *Citisina*, *Cafamita* y *Gencianina* y resultó impropio para formar parte de la ración del ganado. Pero Wagner, á fuerza de cultivo y más cultivo, logró que desaparecieran casi por completo dichos alcaloides y que la planta adquiriera un buen sabor.

Clima. En cuanto al clima, no citaremos las temperaturas máximas ni mínimas que la planta pueda soportar, solo diremos que en los montes y en las orillas de los arroyos no es ninguna rareza encontrar el *Latyrus Silvestris* en nuestro país. Este *Latyrus* (1) las gallinas, conejos, cerdos etc., lo consumen perfectamente y con igual avidez que el que Wagner ha proporcionado á la Agricultura. Ahora bien, ¿esa diferencia de sabor entre el *Latyrus* amargo que Wagner encontró en los Cárpatos y el espontáneo de nuestro país no es debido al clima?—Desarrollándose aquí espontáneamente y de buena calidad podemos afirmar que nuestro clima le es apropiado.

Terreno. No es exigente respecto al terreno; en todos aquellos en que crezcan otras plantas prospera, excepto en los húmedos, pues el agua pudre sus raíces, y como estos son de gran longitud, aquella debe de estar en los terrenos á lo menos á 4 mts. de profundidad.

Wagner nos dice que lo ha cultivado en un

(1) No es amargo, tiene el mismo sabor que el cultivado por Wagner y el mismo aspecto.

montón de cascajo de piedras areniscas, sin mezclar tierra ni abono, y en 1 y $\frac{1}{2}$ hectarea de dicho terreno ha obtenido, hasta en épocas de sequía prolongada, 10,000 kilos de forraje seco.

Segun esto lo podemos cultivar hasta en los terrenos más pobres de nuestra comarca y en las mismas laderas de nuestros montes; pero esto no significa que el *Latyrus* no rindiera más *producto* en nuestros fértiles campos.

Abonos. Si bien no los necesita no le vendría mal una estercoladura enteriza aplicada al terreno un mes antes de verificar la plantación; al contar el forrajar dos años, ya son inútiles los abonos, pues las raíces son tan profundas que es imposible ó muy difícil lleguen aquellos á ser absorbidos por éstas.

En la sementera ó en el vivero de esquejes que se establece antes de la plantación definitiva, los abonos son muy útiles sobre todo los calizo-potásico-fosfatados, pues hacen que las plantas crezcan con más rapidez.

Preparación del terreno. El *Latyrus* tiene muy largas sus raíces, llegando hasta 6 y más metros, por lo tanto, si en la preparación del terreno destinado á su cultivo se removiera hasta á dicha profundidad, serían las mejores condiciones que esta remoción podría reunir, pero como esto es muy difícil, diremos que á cuanta mayor profundidad se cultive, mejor será la preparación. Aquí añadiremos que en cuanto á la preparación del terreno el *Latyrus* no es exigente; sus raíces penetran con relativa facilidad las capas más compactas, pues se aplanan ó adelgazan, desgajando los conglomerados y hasta incrustándose en ellos.

En terrenos mal preparados y en época de sequía es perjudicado durante los dos primeros años por la sequedad.

Multiplicación. Se obtiene de semilla y podría obtenerse también de esqueje; en el primer caso, si bien la siembra puede efectuarse en el sitio definitivo, no obstante se hace en semillero.

Semillero. La tierra del Semillero ha de ser ligera y fértil, bien fresca ó de regadío; se prepara con dos labores ordinarias de arado, una de grada y otra de rodillo.

ROSENDO MONTADA
Perito Agrícola.

(Continuará.)

EJEMPLO DIGNO DE IMITARSE

Rusia, que desde algunos años adelanta á toda vela en el mar de la civilización y del progreso, acaba de fundar un organismo que está destinado á difundir por todos los ámbitos de su extenso país los adelantos de la ciencia agronómica. Este organismo es la Escuela de Agricultura práctica, de la que el 25 del pasado Junio se colocó la primera piedra.

Una vez terminada, el Gobierno obligará á que cada año acudan á ella diez alumnos de cada gobierno ó provincia, y que se instruyan en las prácticas más precisas y convenientes. En ella se suprimen toda clase de teorías y de estudios, procurando que los alumnos se cercioren por sus propios ojos de las ventajas que representan determinados procedimientos y métodos de cultivo, aquellos que hasta el presente han dado mejores resultados.

La escuela será capaz para seiscientos alumnos internos, y dispondrá de un campo de experiencias inmenso, pues no solo se trata de enseñar el cultivo de los campos, sino también el de los bosques.

Los alumnos, regresados á su país, tendrán la obligación de seguir las prácticas culturales aprendidas en la Escuela, y de enseñarlas á sus convecinos. De esta manera, dentro de breves años, todo el inmenso país de Rusia, incluso las regiones más apartadas é incultas, cultivará la tierra como se cultiva hoy en Bélgica y en los Estados Unidos, dando con ello un paso colosal en la senda del progreso, y aumentando por ende en grado sumo su riqueza.

España, que todavía cuenta con regiones atrasadísimas, en las que aun no ha penetrado la luz

de la ciencia, y en las que se cultiva la tierra como se cultivaba en los pasados siglos, sacaría grandísimo provecho de una institución parecida, la cual, esparciendo los conocimientos por todo el país, haría progresar rápidamente nuestra agricultura, colocándola al nivel de la de los pueblos adelantados.

Los gastos que un organismo de tal naturaleza representarían, bien pronto quedarían compensados con el aumento de riqueza que produciría, y además, contribuyendo cada provincia, según la medida de sus fuerzas, al sostenimiento del mismo, poco gravoso resultaría para el Estado.

Nuestros campesinos no tienen otra escuela en la que aprender prácticas culturales que la que forman sus padres y sus convecinos, los cuales á su vez adquirieron sus conocimientos en las mismas respectivas fuentes; de esta manera natural es que la rutina y la ignorancia sean el patrimonio de la generalidad de los agricultores españoles y que la agricultura patria adelante á paso de tortuga. Siempre la instrucción y la cultura han sido la primera base del progreso de un pueblo.

R.

NOTICIAS

El día 14 del mes de Agosto se inauguró en Hostalrich una Sucursal de esta Comarca. Entusiasmada fué el recibimiento que se tributó á la Comisión que pasó allí á dar posesión de los cargos á la nueva Junta. A pesar de la distancia que separa aquella comarca de la nuestra, poderosas corrientes de simpatía median entre ellas, é idénticos son sus fines y sus aspiraciones. Apenas iniciada la Cámara Agrícola del Ampurdán, eran ya muchos los agricultores de aquella región que nos habían prestado su concurso, y ella constituye hoy uno de sus más valiosos elementos.

Que sea esta Asociación un lazo más de unión entre Hostalrich y Figueras, y fuente inagotable de prosperidades para ambos países.

Felicitemos sinceramente á la Junta de la Sucursal formada por los Sres. D. Francisco Vendrell, D. José Serra y Riera, D. Jaime Puigjermal, Don Domingo Falgueras y D. Juan Soler de Vidal, cuyos dotes de inteligencia y actividad, así como su celo en pró de la Cámara, son garantía sobrada del acierto con que desempeñaron su cometido.

El más completo éxito obtuvo la Junta de esta Cámara Agrícola en las conferencias de propaganda dadas en los pueblos de Cabanas, La Escala, Llansá y Puerto de La Selva, los días 30 del mes de Agosto y 9, 10 y 16 respectivamente del pasado. Todos los agricultores, sin distinción de clases ni de partidos, aceptaron con gran entusiasmo la idea, y fueron muchos los que ya de momento ingresaron en la Asociación. Tanto en los unos como en los otros pueblos tuvimos el gusto de ver á los jefes de los diferentes bandos políticos, abandonando antagonismos y rivalidades, cooperar juntos á la obra de la Cámara. Aunque esta Asociación no produjera otro bien que este, aunque toda su finalidad se redujera á suavizar asperezas y aunar voluntades en un país en que las divisiones tantos extragos han causado, daríamos por muy bien empleados todos nuestros trabajos.

¡Cual otra no sería nuestra suerte si la vitalidad y energía que se ha gastado en odios y discordias se hubiera empleado en bien del país! Dios quiera que de hoy en adelante sea la Cámara Agrícola del Ampurdán un lazo de unión entre todos los partidos, un centro en donde despojándose los agricultores de sus pasiones y rencores, puedan darse la mano para marchar juntos á la realización de un mismo fin.

Entonces habremos dado el gran paso hacia nuestra completa regeneración.

Se ha constituido la Comisión organizadora del cuarto Congreso Agrícola catalán que ha de cele-

Estación Ampelográfica y Vivero de Cepas Americanas

de la Excm. Diputación de la provincia de Gerona

Establecida en FIGUERAS bajo la dirección del Perito Agrícola

D. Antonio Papell y Camps

Diputados-Delegados por la Excelentísima Diputación para la Inspección del establecimiento:

D. Enrique Casellas.

D. Joaquin Battle.

FIGUERAS.

NOTA. Las Provincias, Ayuntamientos y Agricultores que deseen obtener plantas, pondrán claramente cualquiera de estas tres direcciones. PÍDANSE CATÁLOGOS.

Para las consultas y todo lo relacionado con la parte técnica, dirigirse al Perito Agrícola

D. ANTONIO PAPELL CAMPS

Subida al Castillo, 49

FIGUERAS (Gerona)

SELVICULTURA GRAS

Grandes Criaderos de Arboles Maderables

PARA PLANTACIONES DE BOSQUES Y RIBERALES

Camino antiguo de Vilatenim.—FIGUERAS.

DESPACHO:

6, Plaza del Grano, 6.



ESPECIALIDAD

EN PLANTELES

CENTRO VITÍCOLA AMPURDANÉS

VIVEROS Y PLANTACIONES

Cepas Americanas

LOS MÁS IMPORTANTES DE ESPAÑA

Barneda y Llonch

FIGUERAS (Gerona)

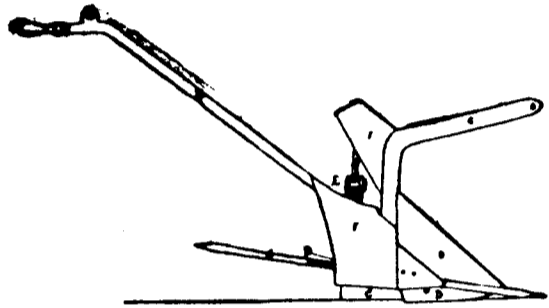
Pídanse el catálogo y folleto descriptivo

Dirección telegráfica: LLONCH-FIGUERAS

Taller de construcción de aperos de labranza

Y TODA CLASE DE CARRUAJES

ARADO GIRATORIO especial para regadíos, último modelo



PREMIADO en exposiciones y concursos agrícolas

RAMÓN PUIG MARGALL

NUEVA, 99.—FIGUERAS

Especialidad en ARADOS.

SALVADOR DALÍ Y CUSÍ

NOTARIO

SUCESOR DE DON JOSÉ CONTE LACOSTE

Monturiol, 20, bajos.—FIGUERAS

TONELERÍA

DE

JAIME ROSDEVALL

Calle de la Muralla, número 12

FIGUERAS

SE CONSTRUYEN CUBAS DE TODAS CLASES

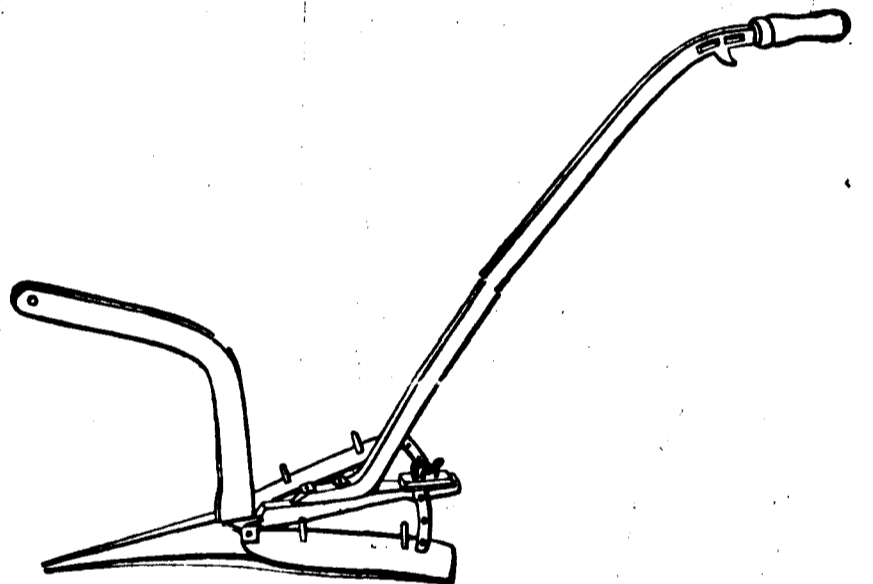
REPARACIONES

TRABAJO GARANTIZADO

DISPONIBLE.

TALLER DE CONSTRUCCIÓN DE ARADOS DE HIERRO de Joaquin Esteba é hijo.—Figueras

Se construyen Arados de Desfons para dos ó tres pares y de Subsol.



Se construyen Arados de Desfons para dos ó tres pares y de Subsol.

Arado para cavar el maíz y habas sin causarles ningún perjuicio y para la siembra de toda clase de legumbres; es también especial para cavar la remolacha.

GRANDES CRIADEROS

DE

CEPAS AMERICANAS

ESTAQUILLAS, BARBADOS, INGERTOS

Pedro Nadal Guardiola

FIGUERAS (Gerona)

Pídanse Catálogos.

GUANO ESTÈVE

PREMIAT ab Medalla de plata

Altament recomenat per la triplicació de la cullita.

ÚNIC REPRESENTANT A CATALUNYA

BONAVENTURA YMBERT

RAMBLA, 31. — FIGUERAS

A la mateixa casa trovarán canons y canals para la conducció d' ayguas. Rajola barnissada para cups d' oli, com també cossis de gran cabuda. Rajola de Valencia de las millors fábricas.

MOSAICHS, en representació, de la casa ORSOLA Y SOLÁ de Barcelona.

NOTA. Para mes detalls del Guano, podrán dirigirse á la Cambra Agrícola, primera Secció.

VIDES AMERICANAS

SELECCIONES PERFECTAS

* RIPARIA * RUPESTRIS *

⊗ ARAMON 1 Y 2 ⊗

Números 101¹¹ 3306-3309 420¹¹-157¹¹

PRECIOS MODICOS

JOSÉ SANS

Calle González de Soto

FIGUERAS (Gerona).